



[COME SI FA]

Screening delle iperglicemie

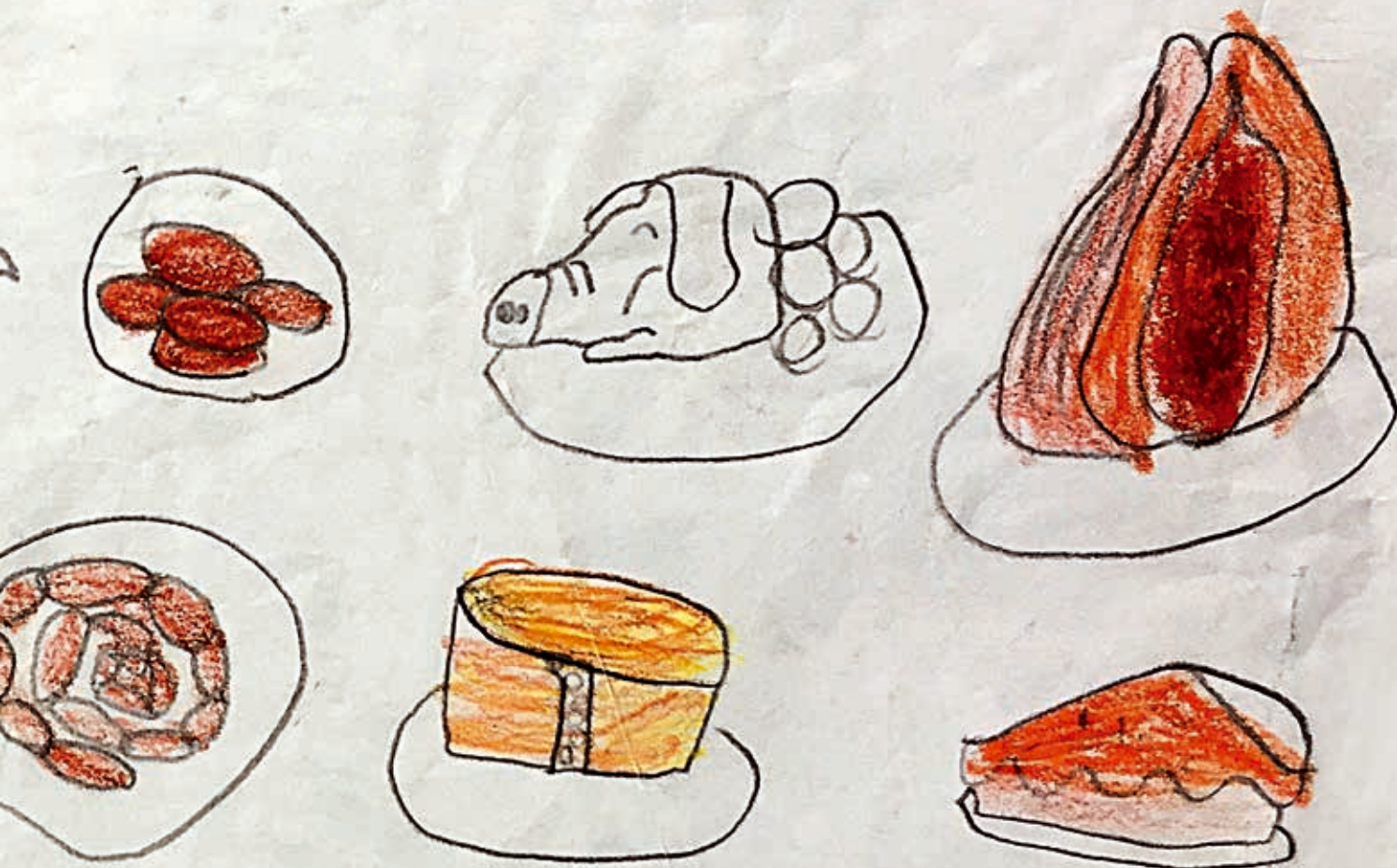
Diagnostica delle iperglicemie: molto importante nella definizione del diabete non autoimmune, in particolare il MODY, la seconda forma di alterazione del metabolismo glucidico in età pediatrica dopo il DM1, ed il prediabete tipo 2.

Caso Clinico Presentiamo il caso clinico di due sorelle Simona 8 anni e Gaetana 13 anni con riscontro occasionale di iperglicemia a digiuno (rispettivamente 119 mg/dl e 121 mg/dl). La sorella maggiore viene inviata dal pediatra di famiglia in

consulenza diabetologica con sospetto di Diabete Mellito (DM) tipo 2 per riscontro di iperglicemia e sovrappeso. Un'attenta anamnesi e la costruzione dell'albero genealogico (Figura 1) mostrano casi di DM o IGT in 3 generazioni con trasmissione autosomica dominante ed un'anamnesi personale positiva per tiroidite autoimmu-

ne. Alla curva da carico orale di glucosio si evidenzia una intolleranza agli idrati di carbonio (T120: 145 mg%), HBA1c 6,5%; normale insulinemia e peptide-c e negatività degli autoanticorpi per DM tipo 1. Si esclude una Sindrome Metabolica (Criteri 'IDF 2007'). Nel sospetto di un MODY 2 in soggetto sovrappeso si decide di studiare

anche la sorella. La piccola, normopeso, mostra un IGT (T120': 151 mg%), HBA1c 6,3%; normale insulinemia e peptide-c e negatività degli autoanticorpi per DM tipo 1. Si avvia allora in entrambe l'indagine genetica per MODY2 che dimostra la mutazione G223D sull'esone 6 del gene per la glucochinasi confermando la diagnosi. Per quanto raro, il riscontro di MODY 2 in soggetto sovrappeso non va sottovalutato dato l'incremento medio di peso della popolazione pediatrica negli ultimi decenni.¹



L'INCIDENZA DI DM IN ETÀ PEDIATRICA è in aumento. Il DM tipo 1 autoimmune è la forma più frequente in età pediatrica ma non l'esclusiva, rappresentando circa il 92-94% di tutte le forme che si manifestano in età infantile. Una glicemia a digiuno $> 126\text{mg/dl}$, o $\geq 200\text{mg/dl}$ in qualsiasi momento della giornata associata ai sintomi classici (poliuria, polidipsia, glicco-ketonuria), o $\geq 200\text{mg/dl}$ a due ore dopo OGTT o negli adulti una glicata $\geq 6,5\%$ (ADA 2009) permette di porre diagnosi di DM.



Glicemie a digiuno oltre 70-100 mg/dl: come interpretarle

LO SCREENING DELLE IPERGLICEMIE OCCASIONALI (tra 100 e 125 mg/dl) e le più recenti conoscenze nel campo della genetica ci hanno consentito di identificare sempre più numerosi casi di diabete non autoimmune: il diabete monogenico (MODY: Maturity onset Diabetes

Francesca Cardella
Responsabile CRR
Diabetologia Pediatrica,
Sicilia occidentale
c/o Clinica Pediatrica,
Ospedale dei Bambini G.
Di Cristina, Palermo

of the Young), il diabete tipo 2, il diabete neonatale, il diabete secondario (fibrosi cistica, talassemia, patologie endocrine e genetiche), il diabete mitocondriale.²⁻⁵

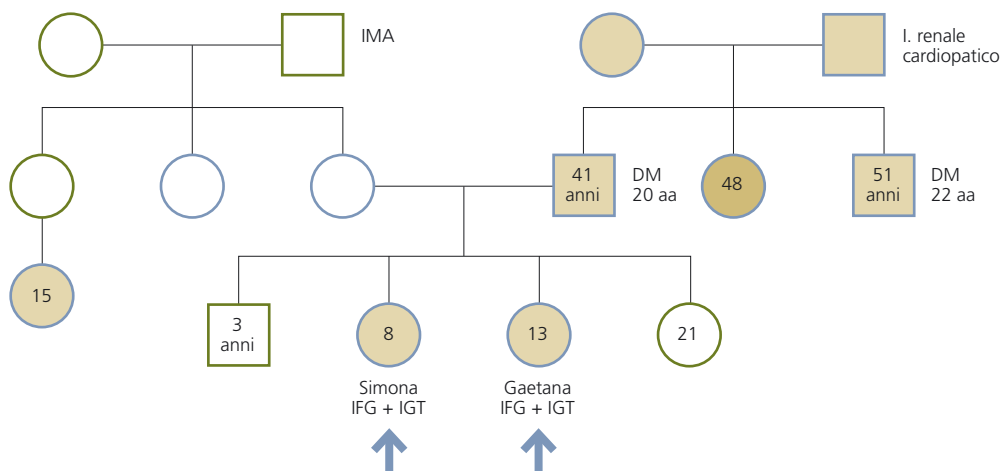
Il MODY è una patologia che, spesso, può essere asintomatica o può manifestarsi clinicamente in corso di infezioni. Fenotipicamente correla, in genere, con valori di iperglicemia di lieve entità e presenta, di solito, una lenta progressione da iperglicemia a digiuno (IFG) modesta ma persistente, a ridotta tolleranza al glucosio (IGT), fino al diabete clinicamente manifesto.

Ne esistono almeno 11 forme, le più frequenti delle quali in Italia sono:

- Il MODY 2 (locus genico 7p) che ha una prevalenza di circa il 63% dei casi ed è dovuto a mutazioni eterozigoti inattivanti del gene GCK che codifica per la glucochinasi. Si tratta di un difetto nel 'glucose-sensing' che determina un innalzamento della soglia glicemica necessaria per innescare l'insulina-secrezione. Mutazioni in omozigosi causano →

Come si fa | Screening delle iperglicemie

Figura 1.
Albero genealogico della famiglia.



→ Diabete Neonatale Permanente. Del tutto recentemente abbiamo condotto uno studio che permette di individuare attraverso un questionario semplice il rischio di MODY 2 (Seven-if) e quindi la necessità di proporre un approfondimento genetico alla ricerca di mutazioni specifiche di questa forma di diabete monogenico.^{2,6}

- Il MODY 3 (locus genico 12q) che ha una prevalenza di circa il 7% dei casi ed è causato da mutazioni eterozigoti inattivanti del gene TCF1 che codifica per il fattore di trascrizione nucleare epatico HNF-1α. Si tratta di un difetto della funzione β-cellulare che talora si accompagna a difetto del riassorbimento tubulare renale. Le manifestazioni cliniche sono più tardive ma anche più severe rispetto al tipo 2, con possibilità di esordio anche in chetoacidosi e possibile insorgenza di complicanze microangiopatiche a distanza.^{7,8}

L'iperglicemia può precedere di molto la diagnosi clinica e, a meno di screening familiari o di approfondimento diagnostico per le turbe glico-metaboliche, rischia di essere diagnosticato tardivamente.

Ciò suggerisce che grande importanza deve essere prestata, nell'approccio diagnostico del MODY, ma anche di altre forme di diabete dell'età pediatrica, ai riscontri occasionali di iperglicemia a digiuno.



Chi va indagato

SECONDO IL GRUPPO DI STUDIO SUL DIABETE DELLA Società Italiana di Endocrinologia e Diabetologia

Pediatrica (SIEDP) il riscontro di iperglicemia occasionale a digiuno (glicemia tra 100 e 125 mg/dl) in almeno due occasioni, in condizioni di benessere, al di fuori di terapie che possano interferire con il metabolismo glucidico (steroidi, beta-mimetici), in un bambino in cui si confermi familiarità per diabete non insulino trattato o di diabete gestazionale, con ereditarietà autosomica dominante in 2-3 generazioni deve indurre il sospetto clinico di MODY.²



Come eseguire lo screening

L'ITER DIAGNOSTICO DELLE IPERGLICEMIE OCCASIONALI (Figura 2) permette di porre una diagnosi differenziale precocemente, prima della comparsa del diabete conclamato.

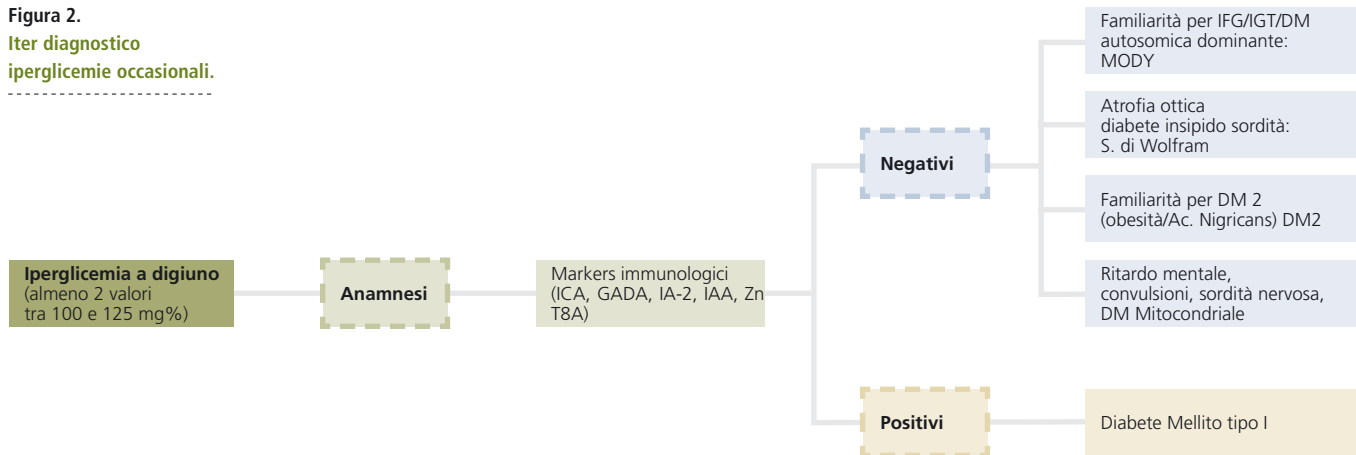
Esso prevede, anzitutto, la conferma della condizione di iperglicemia a digiuno una seconda volta, facendo attenzione che il dato venga rilevato sempre in stato di benessere (le situazioni di stress causano infatti aumenti glicemici indotti dalla secrezione di ormoni contro insulari quali i glucocorticoidi) e in assenza di terapia iperglicemizzante (steroidi).

Se non c'è la conferma di iperglicemia possiamo già interrompere l'iter e considerare di essere davanti ad una reale iperglicemia occasionale senza altro significato patognomonico.

Se viene confermata l'iperglicemia il passo successivo è rappresentato da una attenta raccolta anamnestica. Occorre prendere in considerazione:

- Tutti i casi di diabete presenti nel pedigree indipen-

Figura 2.
Iter diagnostico
iperglicemie occasionali.



dentemente dalla gravità, dall'età e dal trattamento pregresso e in corso; con particolare attenzione ai casi di diabete non insulino-trattato.

- I casi di diabete gestazionale (GDM).
- Il peso alla nascita di tutti i membri del pedigree, dal momento che l'iperglicemia durante la gravidanza può essere passata inosservata e la macrosomia fetale così come l'incremento ponderale in gravidanza può indurre sospetto di diabete gestazionale; l'indagine sul peso alla nascita potrebbe risultare utile nella identificazione del MODY 2 che correla spesso con basso peso alla nascita e del DM2 che può correlare con basso o alto peso alla nascita.
- La modalità di trasmissione ereditaria.
- L'associazione con altre patologie.

Considerando che il MODY è una malattia a insorgenza precoce e trasmessa con modalità autosomica dominante, estrema importanza assume la costruzione dell'albero genealogico, che mostrerà un pattern di trasmissione verticale in 2-3 generazioni (anche se talora si può essere dinanzi a neomutazioni).³⁻⁵

A questo punto si proseguirà nell'iter diagnostico attraverso la ricerca di marker immunologici e metabolici.

I primi sono fondamentali per escludere la presenza di prediabete tipo 1 autoimmune. In questo caso infatti, già nella fase preclinica, sono riscontrabili autoanticorpi specifici contro antigeni delle isole pancreatiche.

Vengono normalmente dosati i seguenti marker autoimmunitari:⁹

- ICA (autoanticorpi anti- β cellule delle insulae pancreatiche). Al momento della manifestazione clinica di un DM tipo I, sono evidenziabili nel 70-90% dei soggetti. Nel successivo decorso della malattia i titoli diminuiscono.
- GADA (Autoanticorpi anti glutammato-decarbossilasi). L'isoenzima specifico del pancreas è il GAD-65. Nel caso di DM tipo I diagnosticato di recente, sono riscontrabili nel 70-75% dei pazienti e sono dimostrabili anche anni dopo l'inizio della malattia.
- IA-2 (autoanticorpi anti tirosina-fosfatasi) sono positivi all'inizio della malattia nel 70-80% dei diabetici del tipo 1 nell'età infantile e giovanile; e in meno del 50% degli adulti.
- IAA (Autoanticorpi anti-insulina). Nel caso dei bambini diabetici sono positivi nel 70-80%, mentre in età adulta il riscontro scende al 20-30%. →

L'iter diagnostico delle iperglicemie occasionali permette di porre una diagnosi differenziale precocemente, prima della comparsa del diabete conclamato.

Per la conferma diagnostica, è necessaria l'analisi genetica sia nella sindrome di Wolfram che nelle malattie mitocondriali.

- ■ ZnT8A (Il più recente autoantigene insulare identificato è il trasportatore dello zinco ZnT8 (Slc30A8). Anticorpi anti-ZnT8 sono stati rilevati nel 60–80% di pazienti con DM1 di recente insorgenza.¹⁰

I secondi sono indispensabili per valutare il grado di alterazione del metabolismo glucidico. Vengono eseguiti:

- glicemia a digiuno e profilo glicemico spontaneo pre- e post-prandiale.
- Curva da carico orale di glucosio (OGTT secondo Fajans e Conn: 1,75 gr/kg di peso corporeo fino ad un max. di 75 gr in soluzione acquosa al 50%), che può dimostrare o una condizione di sola alterata glicemia a digiuno (IFG), o una ridotta tolleranza glucidica (IGT per glicemia a due ore dal carico tra 140 e 199 mg/dl) o talvolta, una diagnosi di diabete (DGT per glicemia a due ore dal carico \geq 200mg/dl).
- Dosaggio della HbA_{1c}% o in mmol/mol, al fine di svelare un'eventuale scompenso glicometabolico e valutarne l'entità. È utile ricordare che in età pediatrica la glicata non è considerata da sola diagnostica per la definizione di prediabete (5,7–6,4%) o di diabete (\geq 6,5%) per bassa specificità e sensibilità e quindi non può essere sostitutiva della glicemia e dell'OGTT come proposto dall'ADA nel 2009 per gli adulti.²⁻⁵
- Dosaggio del C-peptide, per valutare la produzione endogena di insulina.
- Dosaggio dell'isulinemia, basale e dopo OGTT per individuare la presenza di iperinsulinismo tipico del DM2.

Se i marker autoimmunitari sono positivi e quelli metabolici indicano una condizione di diabete conclamato o di prediabete (IFG-IGT) la diagnosi è di diabete o prediabete tipo 1 autoimmune.

Se invece l'autoimmunità risulta negativa, in presenza di un OGTT sia patologico che nella norma, si prosegue

nell'iter, poiché si prospettano diverse possibilità diagnostiche che vanno vagliate sulla scorta delle informazioni anamnestiche personali e familiari.

Esistono, infatti, diversi tipi di diabete non autoimmune, oltre al MODY.

Primo tra tutti il diabete mellito tipo 2, sempre più frequente in età pediatrica in rapporto all'incremento dei tassi di sovrappeso/obesità. In questo caso un *overlapping* col MODY è rappresentato dalla familiarità per DM tipo 2. Tuttavia manca la trasmissione verticale, in 2–3 generazioni successive, tipica del MODY e sono in genere presenti alcuni segni peculiari di DM tipo 2, quali l'obesità e la possibile presenza di *acanthosis nigricans*. L'età di insorgenza è di solito l'adolescenza e prevale nel sesso femminile ed in alcune etnie. Lo screening va effettuato in questo caso a partire dai 10 anni di età, specie nei soggetti che abbiamo altri due fattori di rischio (etnia, sovrappeso/obesità, dislipidemia, familiarità per DM2, turbe del metabolismo glucidico, Ipertensione, PCOS).²⁻⁵

Anche alcune malattie genetiche più rare possono associarsi a sviluppo di diabete. Una di queste è la sindrome di Wolfram, disordine degenerativo a lenta progressione dovuto a mutazioni di un gene nucleare denominato Wolframina (WFS1), mappato sul cromosoma 4p16.1. La proteina WFS1, localizzata prevalentemente a livello del reticolo endoplasmatico, ha la funzione principale nella regolazione del flusso ionico transmembrana e dell'omeostasi del calcio. Svolge inoltre un ruolo essenziale nel regolare la sopravvivenza e il mantenimento di alcune linee cellulari neuronali ed endocrine, fra cui le β -cellule pancreatiche. I pazienti presentano solitamente nella prima decade di vita DM a patogenesi non autoimmune, e atrofia ottica. Entro la seconda decade si manifestano diabete insipido e sordità. Altri segni o sintomi addizionali della sindrome sono: disfunzioni urinarie (dilatazione delle vie urinarie e atonia vescicale), disordini neurologici (atassia, insonnia, mioclonie, nistagmo orizzontale, ridu-

zione delle risposte riflesse periferiche, disartria, episodi di apnea centrale, perdita del gusto e dell'olfatto). Dati questi segni e sintomi peculiari, l'anamnesi patologica remota consente facilmente di allontanare o meno questa ipotesi diagnostica.¹¹

La stessa cosa vale per altre forme di diabete non autoimmune altrettanto rare associate a mutazioni del DNA mitocondriale. Le malattie mitocondriali costituiscono un gruppo eterogeneo di malattie associate ad un deficit di energia cellulare e interessano la maggior parte degli organi altamente dipendenti dal metabolismo ossidativo, prevalentemente il muscolo e il cervello (da cui il termine encefalomiopatie mitocondriali), e in misura minore il cuore, il fegato, il rene, gli organi ematopoietici, le ghiandole endocrine e le isole pancreatiche di Langerhans.¹² Anche in questo caso la raccolta anamnestica risulterà ricca di particolari clinici, morfologici e biochimici che validano il sospetto.

Per la conferma diagnostica, sia nella sindrome di Wolfram che nelle malattie mitocondriali, è necessaria l'analisi genetica.

La diagnostica delle iperglicemie risulta dunque importante soprattutto nella definizione del diabete non autoimmune, in particolare il MODY che rappresenta circa il 27% dei casi, costituendo la seconda forma di alterazione del metabolismo glucidico in età pediatrica dopo il DM1 (5,7% dei casi di diabete, probabilmente ancora sottostimato) ed il prediabete tipo 2 che viene individuato in circa il 12,5% dei casi di iperglicemia in soggetti sovrappeso/obesi. I casi di DM2 al momento, almeno in Europa, rappresentano circa l'1-2% di tutti i casi di diabete in età evolutiva nei soggetti di origine caucasica.

Meno importante è la prevalenza di prediabete autoimmune che è pari a circa il 5% delle famiglie sottoposte a screening per iperglicemia.

Poiché non sempre queste forme di diabete necessitano di terapia insulinica è necessario formulare una corretta diagnosi per evitare errori nella condotta terapeutica e nel follow-up.

Attraverso la stretta collaborazione tra i pediatri di famiglia ed i centri specialistici abbiamo potuto ottenere i risultati su descritti ed abbiamo imparato che anche in Diabetologia pediatrica esiste eterogeneità patogenetica ■

L'Autore dichiara di non avere alcun conflitto di interesse.

Bibliografia

1. Weintrob N, Stern E, Klipper-Aurbach Y, Phillip M, Gat-Yablonski G. Childhood obesity complicating the differential diagnosis of maturity-onset diabetes of the young and type 2 diabetes. *Pediatr Diabetes* 2008;9:60-4.
2. Lorini R, Klersy C, d'Annunzio G, et al.; Italian Society of Pediatric Endocrinology and Diabetology (ISPED) Study Group. Maturity-onset diabetes of the young in children with incidental hyperglycemia: a multicenter Italian study of 172 families. *Diabetes Care* 2009;32:1864-6.
3. NICE Guideline 18. Diabetes (Type 1 and type2) in children and young people: diagnosis and management. *Annals Intern Med* 2015.
4. ADA Standard of Medical Care 2016. *Diabetes Care* vol. 39 (S1)2016.
5. Global IDF/ISPAD Guideline for Diabetes in Childhood and Adolescence 2011.
6. Pinelli M, Acquaviva F, Barbetti F, et al., Italian Study Group on Diabetes of the Italian Society of Pediatric Endocrinology and Diabetology (ISPED). Identification of Candidate Children for Maturity-Onset Diabetes of the Young Type 2 (MODY2) Gene Testing: A Seven-Item Clinical Flowchart (7-iF). *Plos One* 2013;8:e79933.
7. Fajans SS, Bell GI. Phenotypic heterogeneity between different mutations of MODY subtypes and within MODY pedigrees. *Diabetologia* 2006;49:1106-8.
8. Schober E, Rami B, Grabert M, et al. Phenotypical aspects of maturity-onset diabetes of the young (MODY diabetes) in comparison with type 2 of diabetes mellitus (T2DM) in children and adolescents: experience from a large multicentre database. *Diabet Med* 2009;26:466-73.
9. Falorni A per il Gruppo di Studio intersocietario SIBioC-SIMeL Diabete mellito Autoanticorpi anti-insulina pancreatica nel Diabete Mellito di Tipo 1 e nel latent autoimmune diabetes in adults (LADA). *Rivista RIMeL / IJLaM* 2009;5.
10. Wenzlau JM, Juhl K, Yu L, et al. The cation efflux transporter ZnT8 (Slc30A8) is a major autoantigen in human type 1 diabetes. *Proc Natl Acad Sci USA* 2007;104:17040-5.
11. Van Den Ouweland JMW, Cryns K, Pennings RJE, et al. Molecular characterization of WFS1 in patients with Wolfram syndrome. *J Mol Diagn* 2003;5:88-95.
12. Murphy RR, Turnbull DM, Hattersley AT. Clinical features, diagnosis and management of maternally inherited diabetes and deafness (MIDD) associated with the 3243A > G mitochondrial point mutation. *Diabet Med* 2008;25:383-99.